



Programm 2008

Microbagger

Microbagger Micro/Micro Plus



Drei kompakte Kraftpakete

Wenig Gewicht und geringe Größe erlauben den drei JCB Microbaggern den Einsatz auf engstem Raum. 18 PS, Überladehöhe v. 1,89 m - 2,62 m (Micro Plus), Arbeitstiefe v. 2,09 m - 2,36 m, Reichweite v. 3,19 m - 3,53 m, ausfahrbares Fahrgestell v. 700 - 1.000 mm (Micro) und 970 - 1350 mm (Micro Plus).

Nach unten wird die Palette durch den neuen Super Microbagger 8008 abgerundet (12,3 PS, Fahrwerksbreite v. 700 - 865 mm)

Technische Daten:

JCB Micro 8008

Motor:	3-Zylinder Diesel (Perkins)
Leistung:	9,2 kW (12,3 PS) max.
Hubraum:	762 cm ³
Betriebsgewicht:	887 kg max.
Antrieb:	1,8 km/h
Bodendruck:	0,23 kg/cm ²
Standardausstattung:	
	<ul style="list-style-type: none"> • Konstantpumpenhydraulik mit zwei Zahnradpumpen • Schwenkausleger • Von 700 mm auf 865 mm hydraulisch verstellbarer Unterwagen • Hammerhydraulik

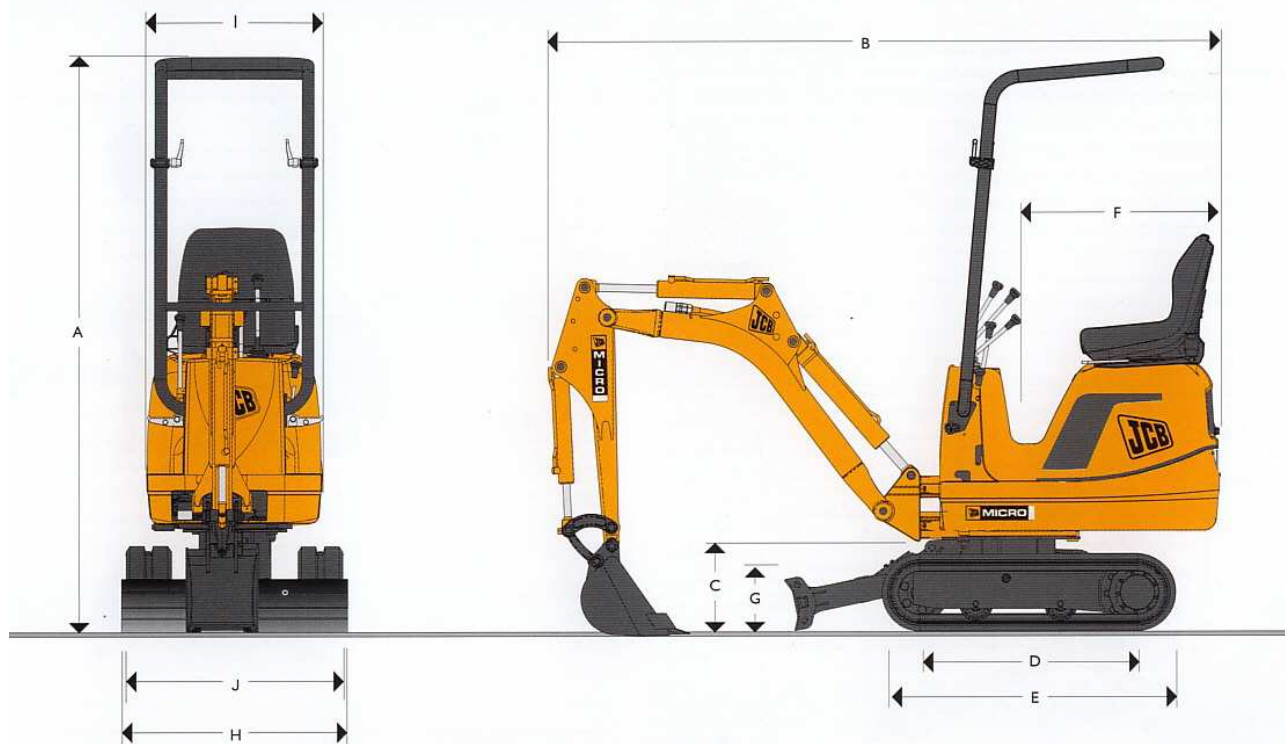


Hydrauliksystem		Füllmengen	
Modell	Micro 8008	Modell	Micro 8008
Pumpe	Zweistufige Zahnradpumpe	Motor (Kühlmittel) Liter	2,6
Förderleistung L/min.	11,2 x 2	Kraftstofftank Liter	11,5
Fahrwerk/Ausrüstung Bar	170	Motoröl Liter	3,0
Schwenken Bar	90	Hydrauliksystem Liter	21
Zusatzhydraulikkreis Liter	22,4	Hydrauliktank Liter	16
Kolben, Hydraulikmotoren	Kolben		



Programm 2008

Microbagger

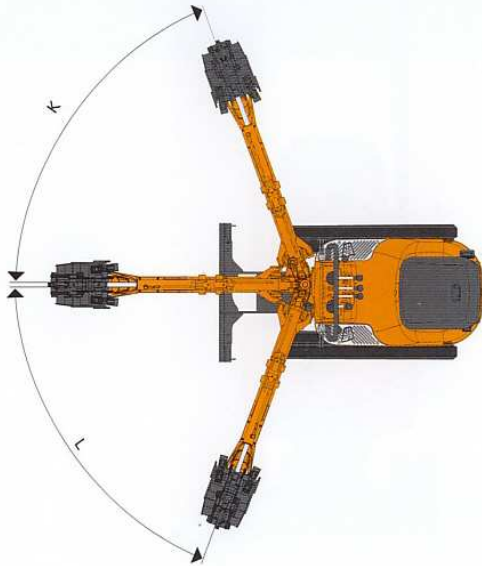


Abmessungen und Leistungen JCB Micro 8008			
Modell	8008	Modell	8008
A Höhe über alles	mm	I Oberwagenbreite	mm
B Transportlänge	mm	J Fahrwerksbreite (normal)	mm
C Höhe Schwenkbolzen	mm	Fahrwerksbreite (verbreitert)	mm
D Kettenaufstandslänge	mm	Ausbrechkraft, Löffel	kN
E Laufwerkslänge	mm	Reisskraft, Löffelstiel	kN
F Heckschwenkradius	mm	Fahrgeschwindigkeit	km/h
G Planierschildhöhe	mm	Zugkraft	kN
H Planierschildbreite (normal)	mm	Schwenkgeschwindigkeit	U/min.
Planierschildbreite (verbreitert)	mm		
Unterwagen			
Modell		8008	
Laufrollen		2	
Kettenbreite	mm	180	
Bodendruck	kg/cm ²	0,23	
Bodenfreiheit	mm	130	
Kettenspanner		Fettschmierung	



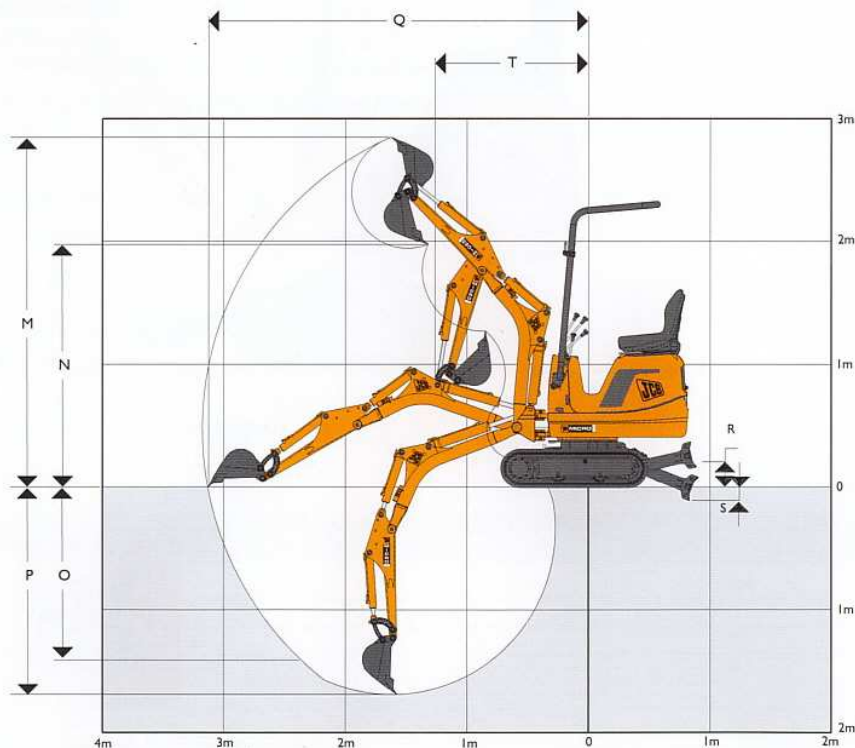
Programm 2008

Microbagger



Auslegerschwenkbereich	
Modell	8008
K Auslegerschwenkwinkel rechts Grad	70
L Auslegerschwenkwinkel links Grad	70

Arbeitsbereich			
Modell	8008	Modell	8008
M Max. Arbeitshöhe	mm 2840	Löffeldrehwinkel	Grad 191°
N Max. Überladehöhe	mm 1980	R Planierschild, Höhe (über Boden)	mm 200
O Max. vertikale Grabtiefe	mm 1480	S Planierschild, Grabtiefe (unter Boden)	mm 110
P Max. Grabtiefe - Planierschild oben	mm 1690	T Min. Schwenkradius	mm 1240
Q Max. Reichweite am Boden	mm 3110		





Programm 2008

Microbagger

Standard- und Sonderausstattung			
Modell	8008	Modell	8008
TOPS-Schutzbügel	O†	ISO-Steuerung	S
Nur Handleiste vorn	O	Kunststoffsitz	S
Optische Anzeigen	S	880 mm Löffelstiel	S
Bordwerkzeug	O	Vorsatzausleger	S
Schwenkverriegelung	S	Planierschild	S
Gummiketten	S	Verrohrung am Ausleger	O
Verstellbares Laufwerk	S	Arbeitsscheinwerfer am Ausleger	O
Standardlöffel:		Grabenräumlöffel:	
160 mm bis 460 mm	O	700 mm	O
JCB Hammer: HM60		Erdbohrer	O

† Zur Beachtung: Der TOPS-Rahmen ist in Ihrem Gebiet ggf. gesetzlich vorgeschrieben.
S = Standard O = Optional





Programm 2008

Microbagger



Microbagger Micro/Micro Plus

Drei kompakte Kraftpakete

Wenig Gewicht und geringe Größe erlauben den drei JCB Minibaggern den Einsatz auf engstem Raum. 18 PS, Überladehöhe v. 1,89 m - 2,62 m (Micro Plus), Arbeitstiefe v. 2,09 m - 2,36 m, Reichweite v. 3,19 m - 3,53 m, ausfahrbares Fahrgestell v. 700 - 1000 mm (Micro) und 970 - 1350 mm (Micro Plus). Nach unten wird die Palette durch den neuen Super Microbagger 8008 abgerundet (12,3 PS, Fahrwerksbreite v. 700 - 865 mm)

Technische Daten:

<u>JCB Micro</u>	
Motor:	3-Zylinder Diesel (Perkins)
Leistung:	13,6 kW (18,2 PS) max.
Hubraum:	954 cm ³
Betriebsgewicht:	1138 kg max.
Antrieb:	2 km/h
Bodendruck:	0,23 kg/cm ²
Standardausstattung:	
	<ul style="list-style-type: none"> • Konstantpumpenhydraulik mit zwei Zahnradpumpen • Schwenkausleger • von 700 mm auf 1.000 mm hydraulisch verstellbarer Unterwagen • Hammerhydraulik

<u>JCB Micro Plus</u>	
Motor:	3-Zylinder Diesel (Perkins)
Leistung:	13,6 kW (18,2 PS) max.
Hubraum:	954 cm ³
Betriebsgewicht:	1312 kg max.
Antrieb:	2,1 km/h
Bodendruck:	0,22 kg/cm ²
Standardausstattung:	
	<ul style="list-style-type: none"> • Konstantpumpenhydraulik mit zwei Zahnradpumpen • Schwenkausleger • von 970 mm auf 1.350 mm hydraulisch verstellbarer Unterwagen • Hammerhydraulik

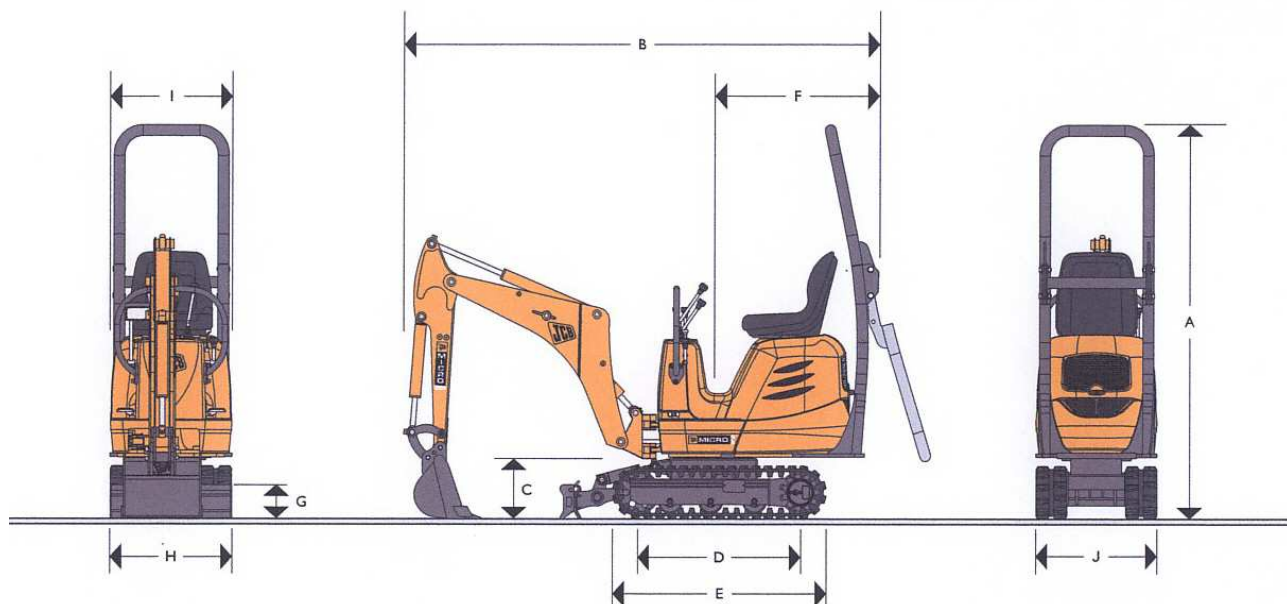
Hydrauliksystem		
Modell	Micro	Micro Plus
Pumpe	Zweistufige Zahnradpumpe	Zweistufige Zahnradpumpe
Förderleistung l/min.	13,5 x 2	13,5 x 2
DBV Hydraulik Bar	180	180
DBV Schwenken Bar	95	95
Zusatzkreislauf Liter	27	27
Fahrmotor	Kolbenmotor	Kolbenmotor

Füllmengen		
Modell	Micro	Micro Plus
Kühlwasser Ltr.	5	5
Kraftstofftank Ltr.	14,6	14,6
Motoröl Ltr.	3,5	3,5
Hydrauliksystem Ltr.	21	21
Hydrauliktank Ltr.	16	16



Programm 2008

Microbagger

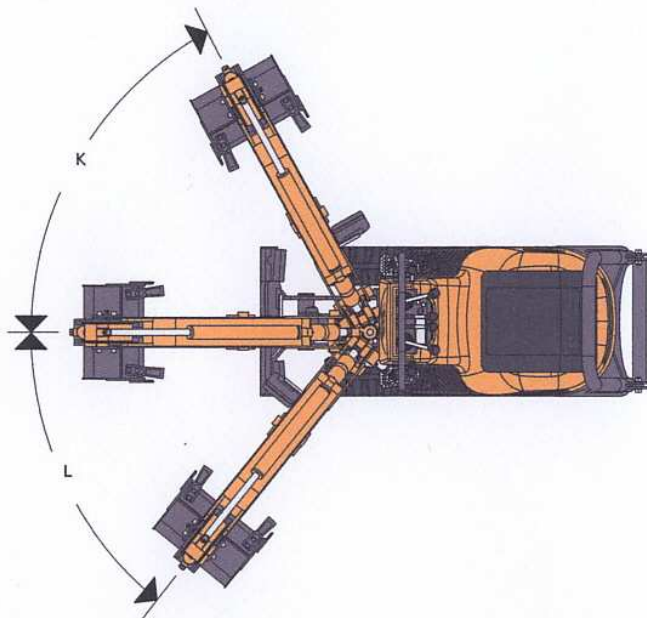


Abmessungen und Leistungen JCB Micro und Micro Plus					
Modell		Micro		Micro Plus	
Löffelstiel	mm	800	950	950	1138
A Höhe über alles	mm	2295		2345	
B Transportlänge	mm	2957	3000	3065	3120
C Höhe Schwenkbolzen	mm	345		395	
D Kettenaufstandslänge	mm	930		1008	
E Laufwerkslänge	mm	1230		1370	
F Heckschwenkradius	mm	900		900	
G Planierschildhöhe	mm	200		215	
H Planierschildbreite (normal)	mm	700		1000	
Planierschildbreite (verbreitert)	mm	1000		1380	
I Oberwagenbreite	mm	695		695	
J Fahrwerksbreite (eingefahren)	mm	700		970	
Fahrwerksbreite (ausgefahren)	mm	1000		1350	
Ausbrechkraft	kN	10,8		9,65	
Reißkraft	kN	8,34	7,02	7,02	5,88
Fahrgeschwindigkeit	km/h	2		2,1	
Zugkraft	kN	9		9	
Schwenkgeschwindigkeit	U/min.	8		8	



Programm 2008

Microbagger



Auslegerschwenkbereich			
Modell		Micro	
Löffelstiel	mm	800	950
K Auslegerschwenkwinkel rechts	Grad	70	
L Auslegerschwenkwinkel links	Grad	70	

Auslegerschwenkbereich			
Modell		Micro Plus	
Löffelstiel	mm	950	1138
K Auslegerschwenkwinkel rechts	Grad	70	
L Auslegerschwenkwinkel links	Grad	70	

Unterwagen		
Modell		
Laufrollen		Micro Plus
		3
Kettenbreite	mm	Micro Plus
		230
Bodendruck	kg/cm ²	Micro Plus
		0,22
Bodenfreiheit	mm	Micro Plus
		200
Kettenspanner		Micro Plus
		Gewinde

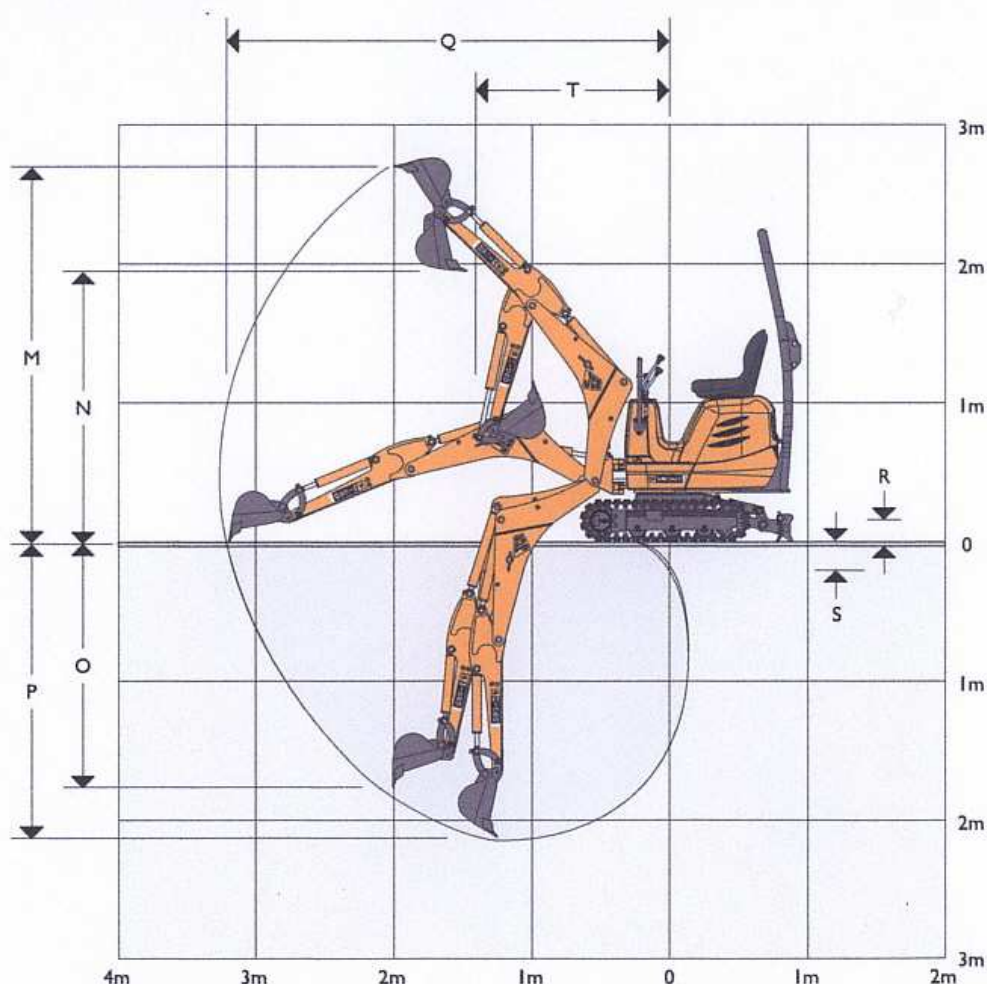




Programm 2008

Microbagger

Arbeitsbereich					
Modell		Micro		Micro Plus	
L Löffelstiel	mm	800	950	950	1138
M Max. Arbeitshöhe	mm	2600	2700	3375	3525
N Max. Überladehöhe	mm	1790	1895	2475	2625
O Max. vertikale Grabtiefe	mm	1613	1763	1734	1922
P Max. Grabtiefe - Schild oben	mm	1732	1882	1967	2155
Max. Grabtiefe - Schild unten	mm	1942	2092	2177	2365
Q Max. Reichweite am Boden	mm	3090	3190	3443	3528
Löffeldrehwinkel	Grad	201°		201°	
R Planierschild, Hub über Niveau	mm	156		195	
S Planierschild, Hub unter Niveau	mm	169		255	
T Mindestschwenkradius	mm	1090	1110	1175	1195





Programm 2008

Microbagger

Standard- und Sonderausstattung					
Modell	Micro	Micro Plus	Modell	Micro	Micro Plus
TOPS-Schutzbügel	O†	O†	Hammervorbereitung	S	S
Auslegerverrohrung	O	O	Doppelt wirkende Verrohrung	O	O
Bordwerkzeug	O	O	Arbeitsscheinwerfer	O	O
Schwenkverriegelung	S	S			
Gummiketten	S	S	Standardlöffel:		
Verstellbares Laufwerk	S	S	160 mm - 460 mm	O	-
ISO-Steuerung	S	S	160 mm - 600 mm	-	O
Kunststoffsitz	S	S	Grabenräumlöffel:		
880 mm Löffelstiel	S	-	760 mm	O	-
950 mm Löffelstiel	O	S	900 mm	-	O
1138 mm Löffelstiel	-	O	JCB Hammer: HM60	O	O
Versatzausleger	S	S	JCB Hammer: HM100	-	O
Planierschild	S	S	Erdbohrer	O	O

† Zur Beachtung: Der TOPS-Rahmen ist in Ihrem Gebiet ggf. gesetzlich vorgeschrieben.
S = Standard O = Optional

Technische Änderungen vorbehalten !



Franz Demmel
Garten-, Forst- und Kommunaltechnik
 Gewerbepark 1-3, 83670 Bad Heilbrunn
 Tel:08046-1285 / Fax: 08046-8554

info@garten-forst-technik-demmel.de
www.garten-forst-technik-demmel.de